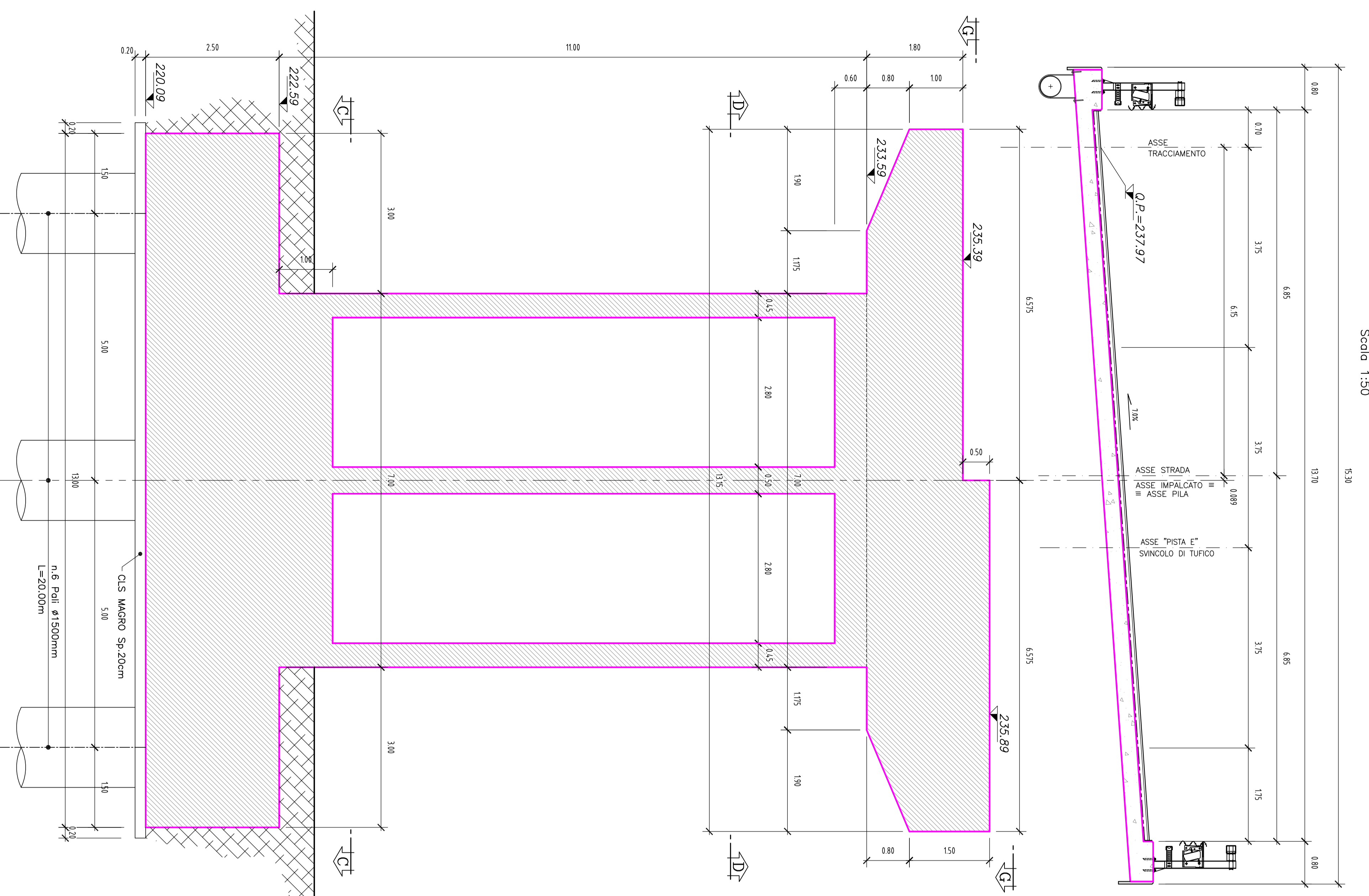
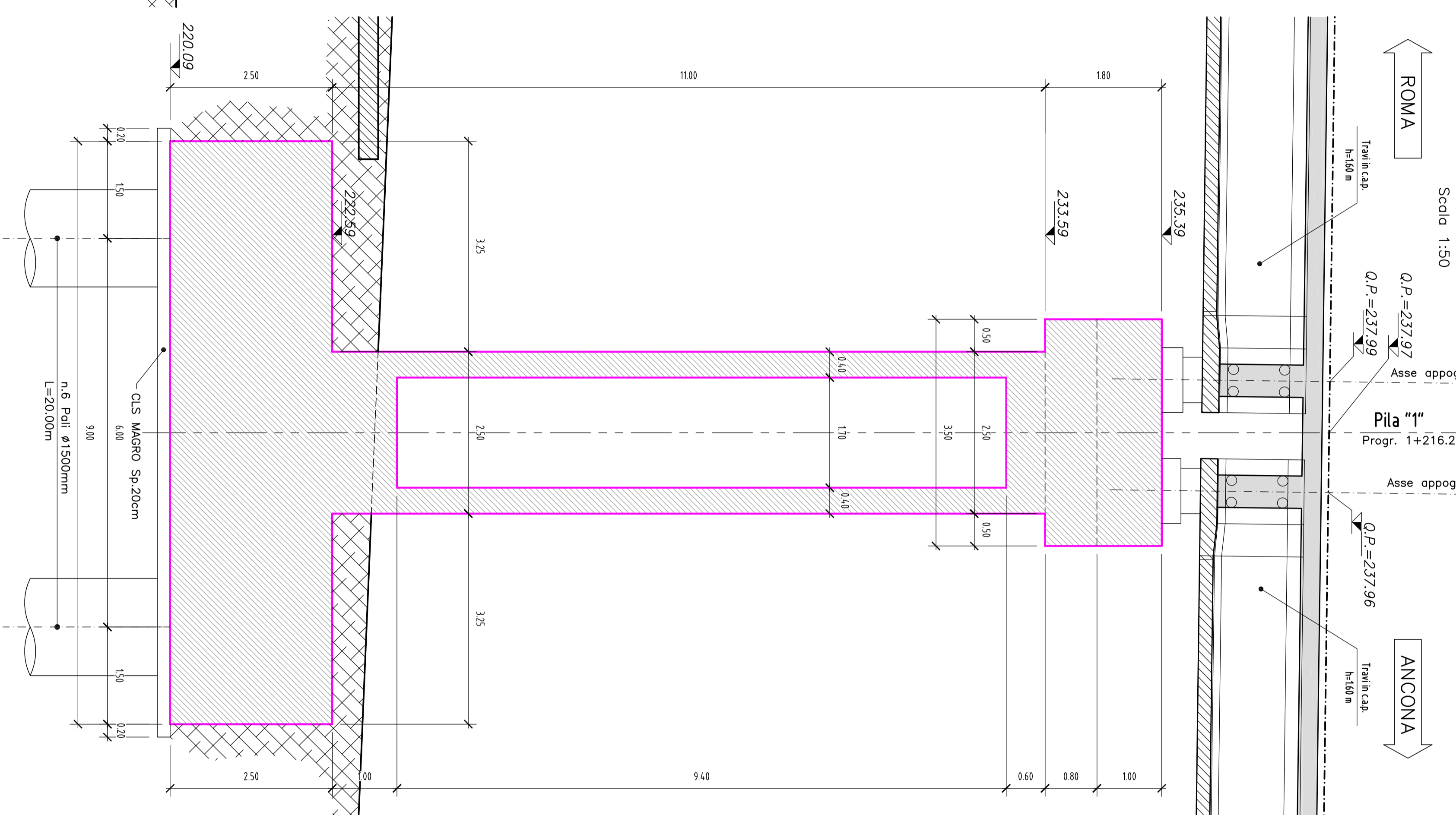


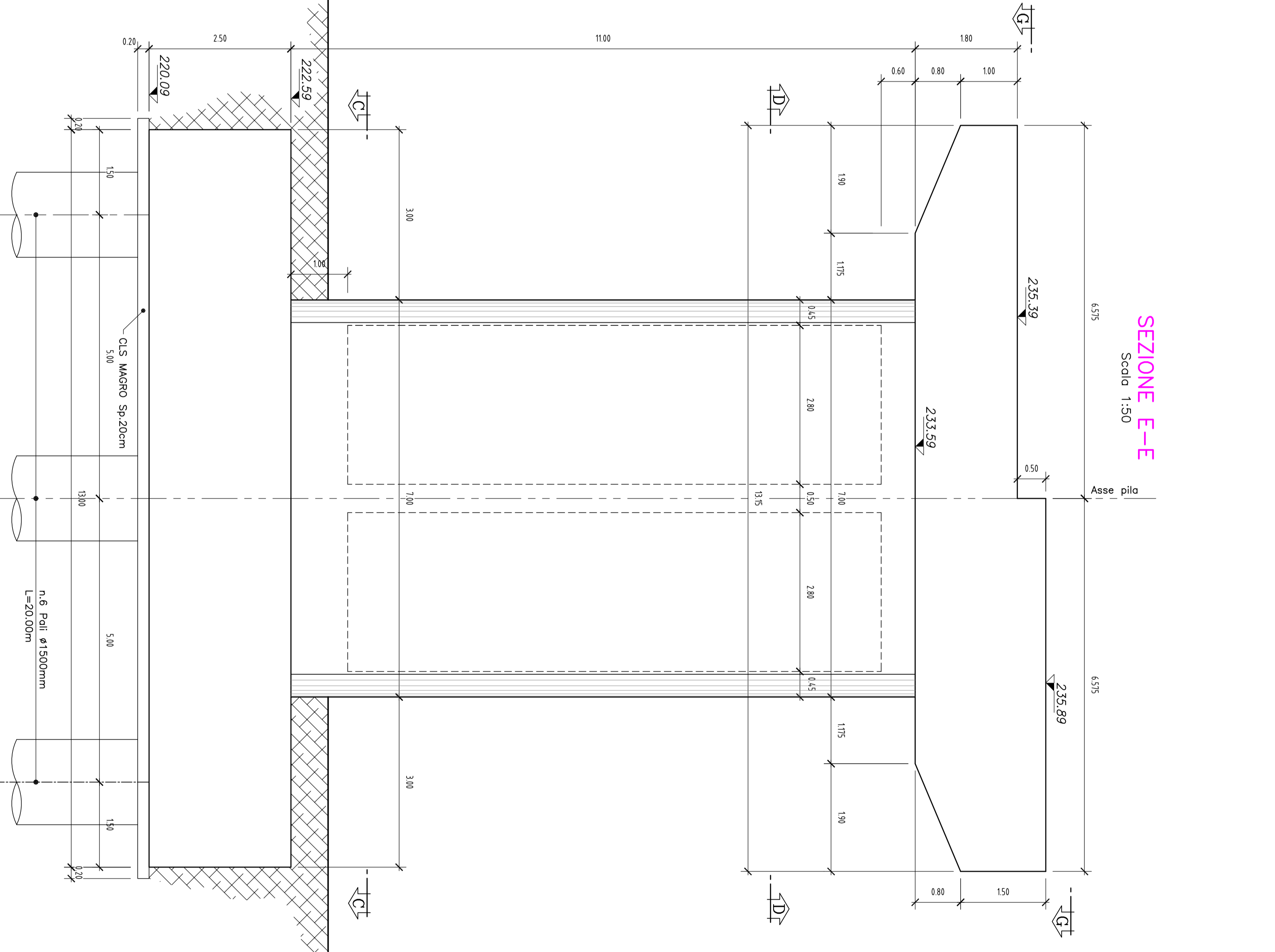
SEZIONE A-A
Scala 1:50



SEZIONE B-B
Scala 1:50



SEZIONE E-E
Scala 1:50



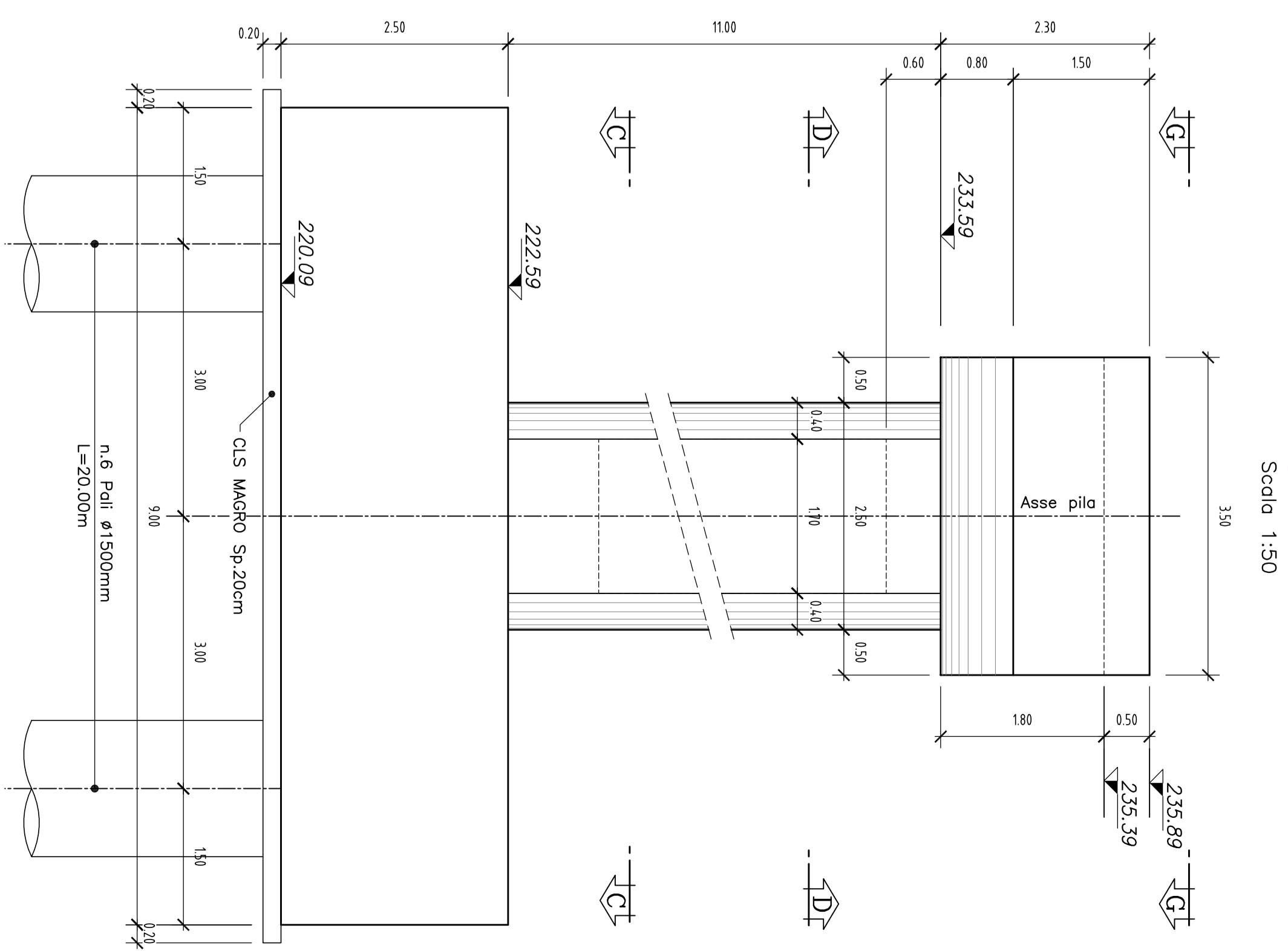
COORDINATE CENTRI BAGGIOLI PILA "1"

	LATO ROMA		LATO ANCONA
1	X=57838.011	Y=101915.075	
2	X=57840.999	Y=101912.796	
3	X=57843.966	Y=101910.516	
4	X=57846.944	Y=101908.237	

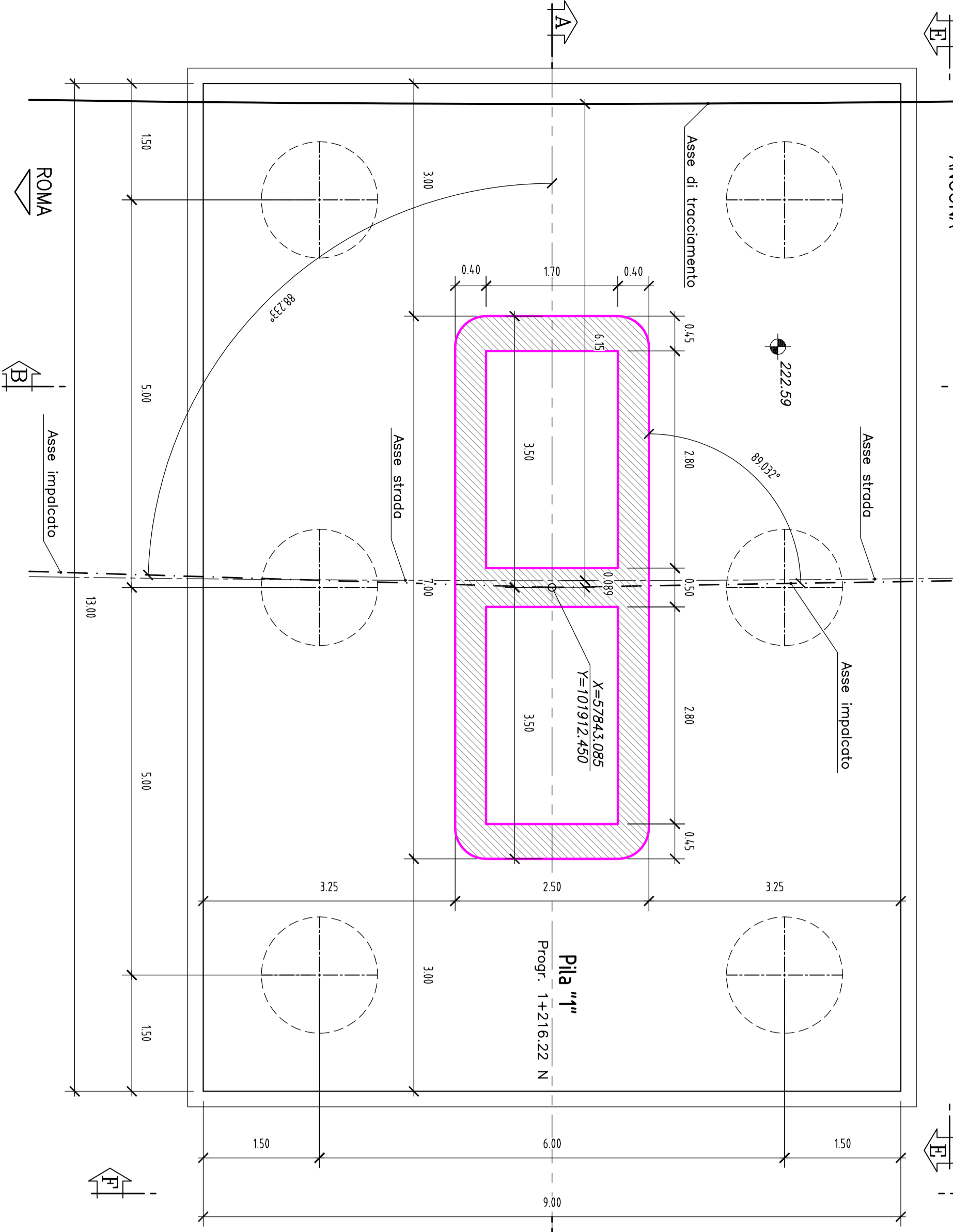
COORDINATE CENTRI BAGGIOLI PILA "1"

	LATO ANCONA		LATO ROMA
5	X=57839.033	Y=101916.479	
6	X=57842.116	Y=101914.344	
7	X=57845.199	Y=101912.209	
8	X=57848.282	Y=101910.075	

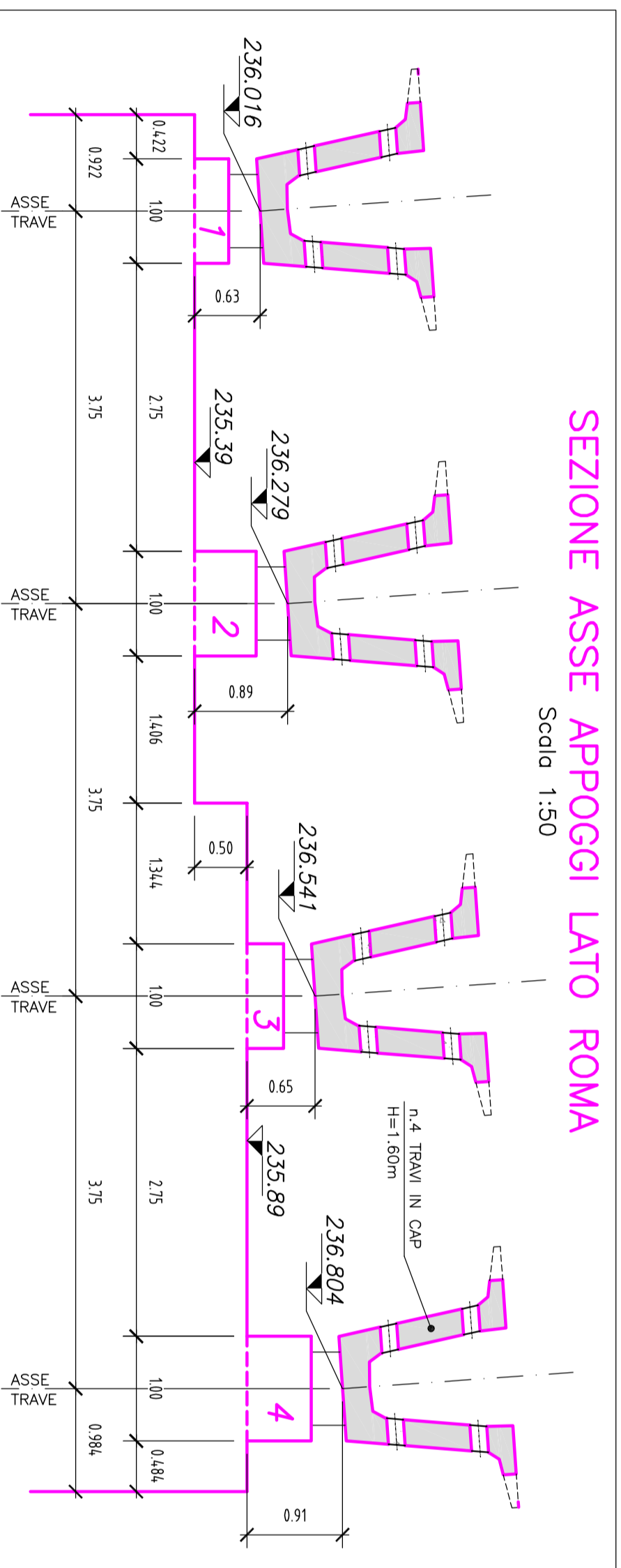
VISTA F-F
Scala 1:50



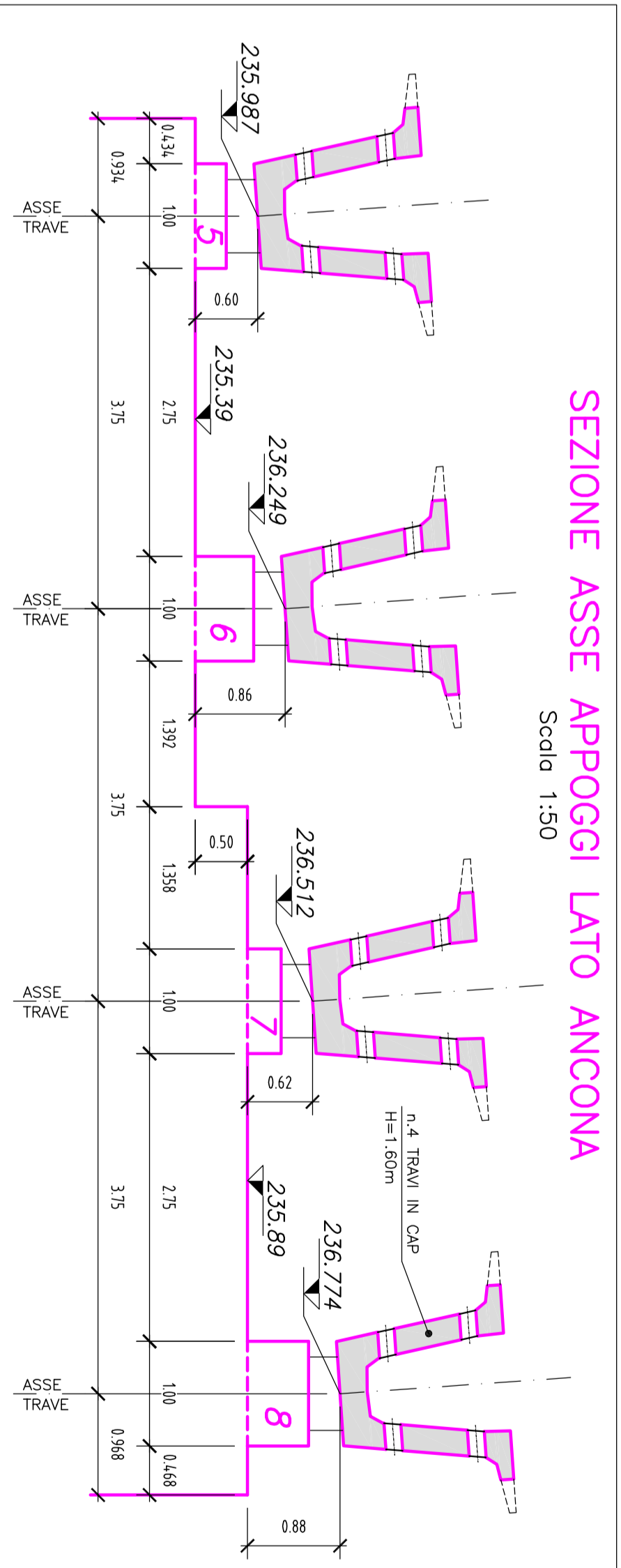
SEZIONE C-C
Scala 1:50



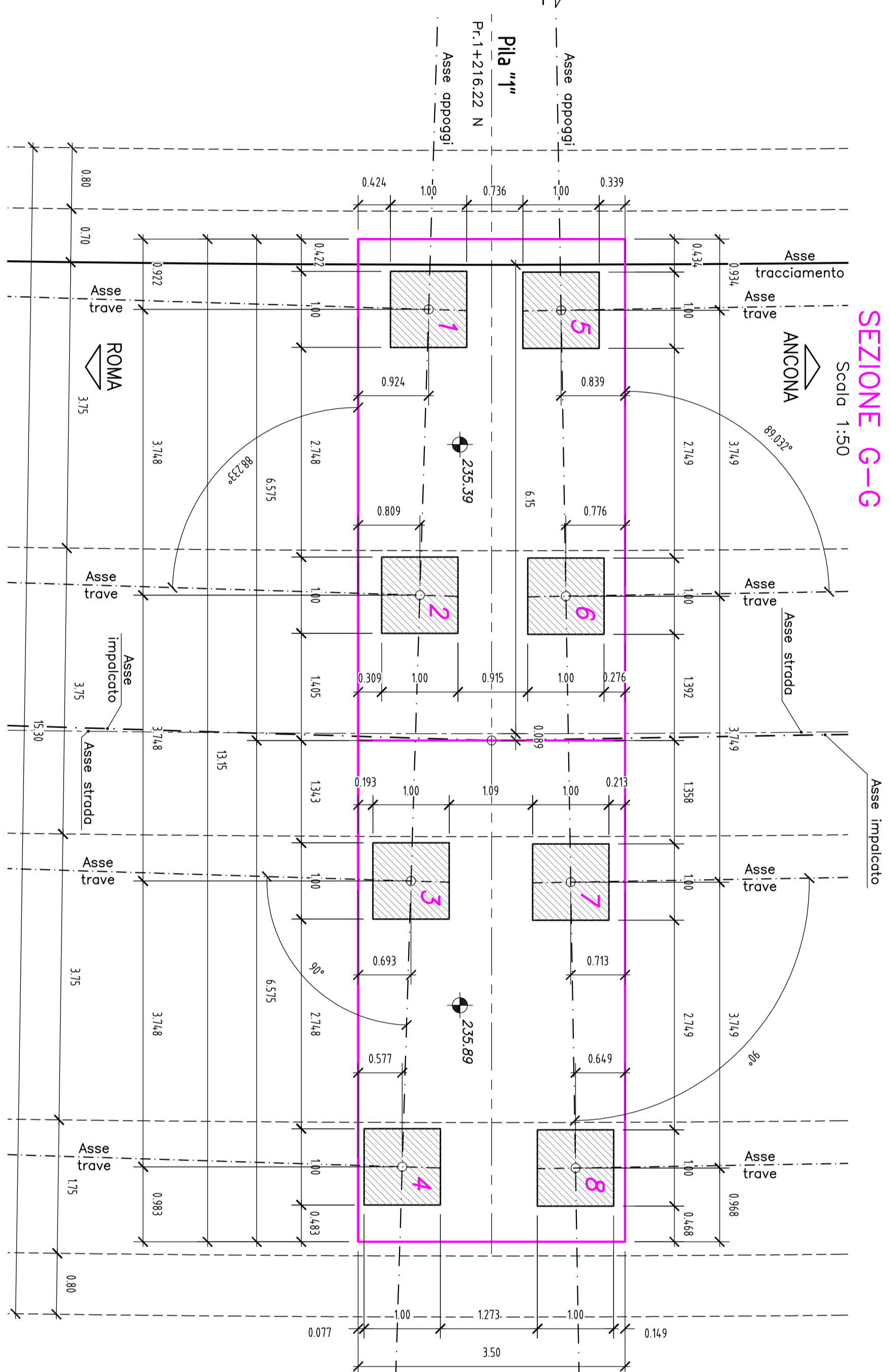
SEZIONE ASSE APPOGGI LATO ROMA
Scala 1:50



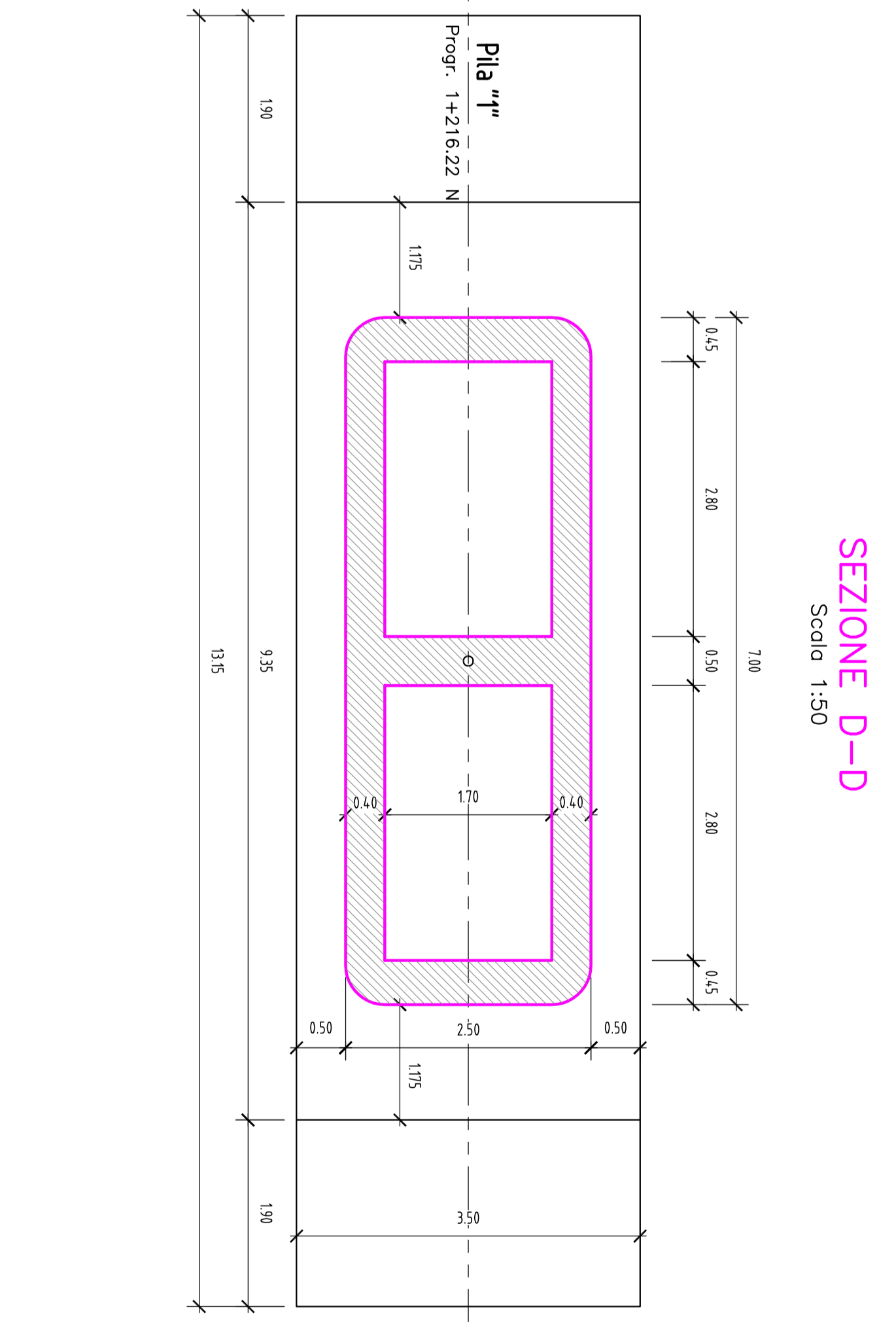
SEZIONE ASSE APPOGGI LATO ANCONA
Scala 1:50



SEZIONE G-G
Scala 1:50



SEZIONE D-D
Scala 1:50



NOTA:

-LE DIMENSIONI DEI BAGGIOLI E DEGLI APPARECCHI DI APPOGGIO, DOVRANNO ESSERE CONFERMATE IN FASE FINALE, IN BASE AL PROGETTO CHE VERRA' ELABORATO DAL FORNITORE DEGLI APPARECCHI DI APPOGGIO STESSI.



ASSE VIARIO MARCHE-UMBRIA
E QUADRILATERO DI PENETRAZIONE INTERNA
MAXI LOTTO 2

LAVORI DI COMPLETAMENTO DELLA OPERA PER LA PERIZIA ANCONA.
S/N 76 VAL DISINNO? TRATTI FISSATO VICO - CONCESSIONE ALBANCA - SERA SAN GIORIO
PERIZIA DI VARIANTE n. 4

CONTRATTO GENERALE:
DIRPA 2
S.CO.IT.L.
PROGINT

PROGETTISTI:
ING. CARIGNI SA
ING. LOMBARDO REGO
ING. SERRAVALLO

REDAZIONE DEL PROGETTO:
ING. ANCONA
ING. PERIZIA ANCONA

ING. PERIZIA ANCONA
ING. PERIZIA ANCONA

ING. PERIZIA ANCONA
ING. PERIZIA ANCONA

ING. PERIZIA ANCONA
ING. PERIZIA ANCONA

ING. PERIZIA ANCONA
ING. PERIZIA ANCONA